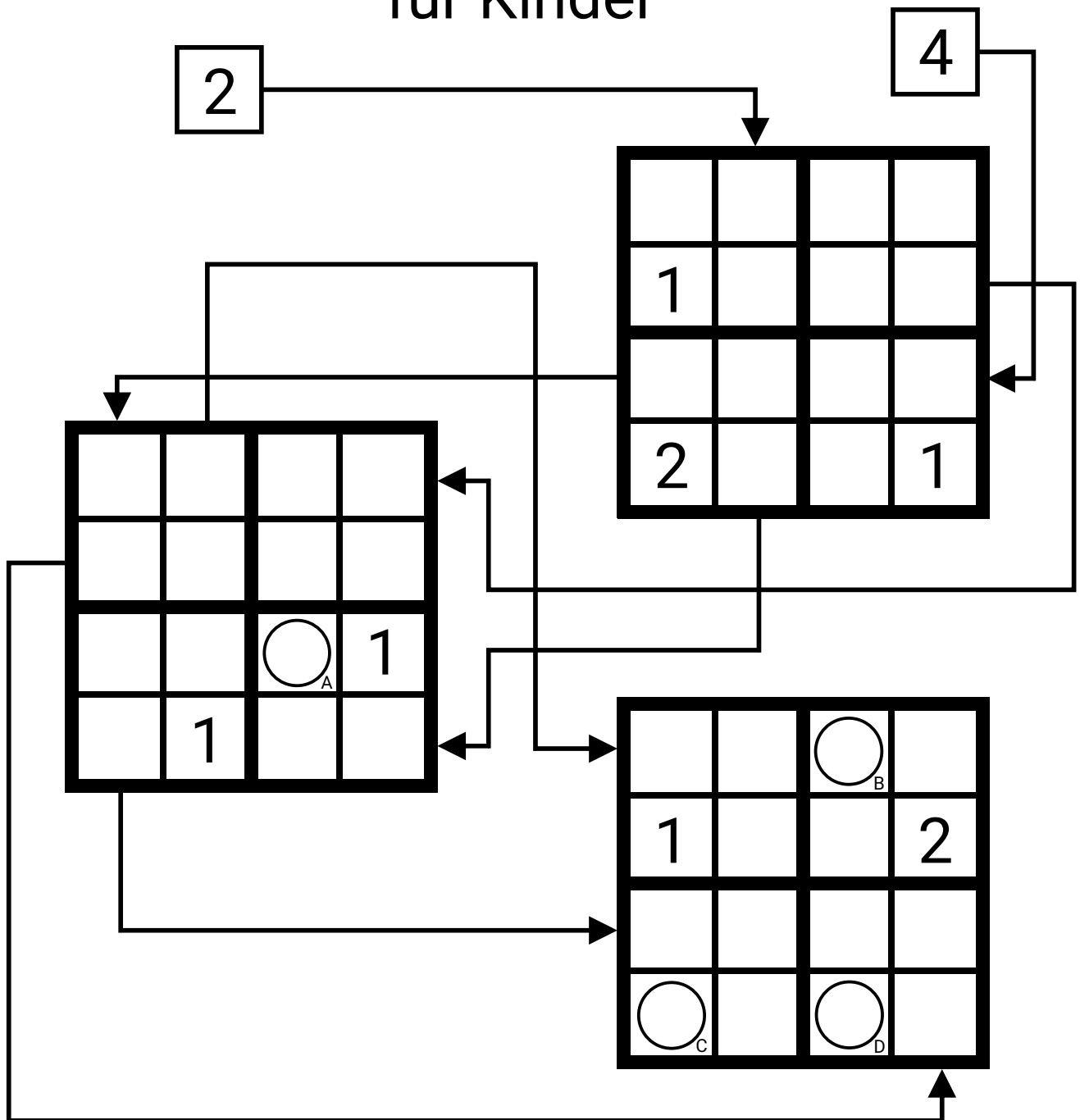
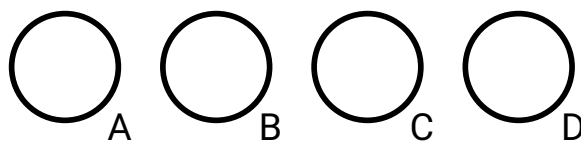


# Sudoku Abenteuer

## für Kinder

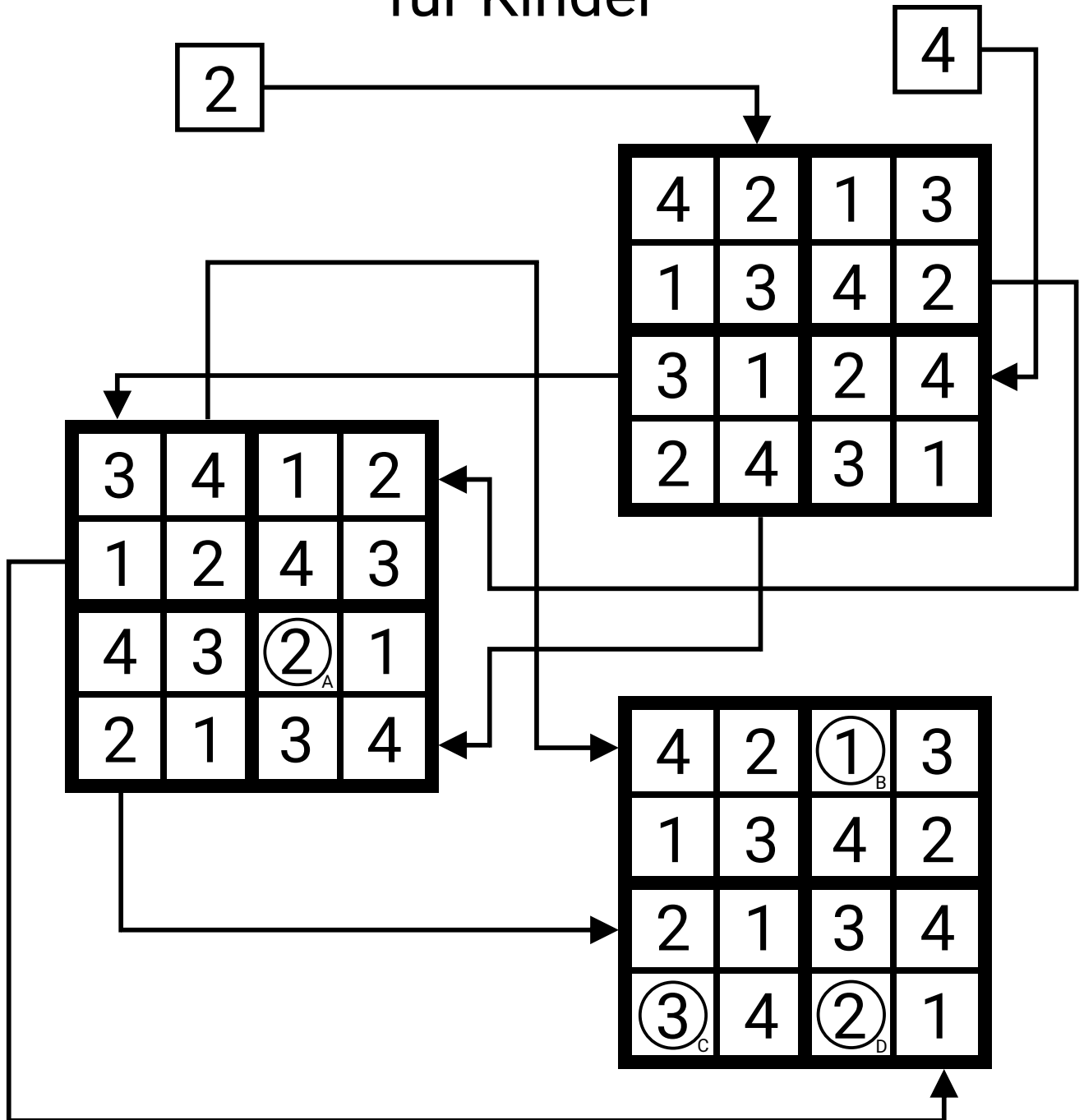


Finde die Lösungszahlen:



# Sudoku Abenteuer

## für Kinder



Finde die Lösungszahlen:

- ②<sub>A</sub>    ①<sub>B</sub>    ③<sub>C</sub>    ②<sub>D</sub>

## Lösung

