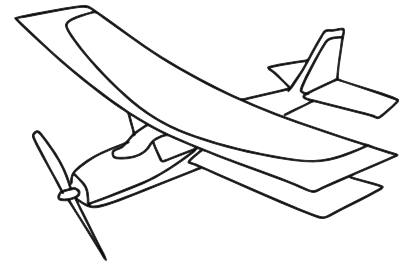
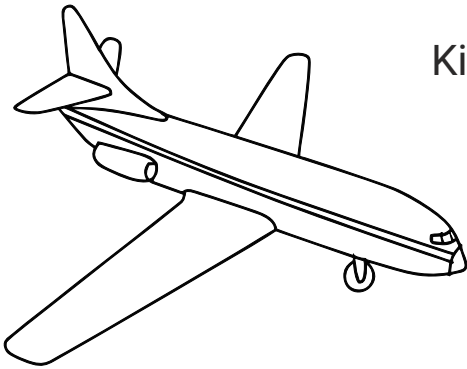


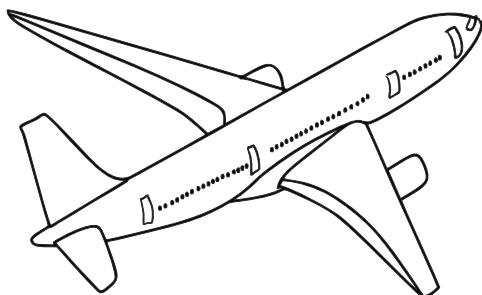
Sudoku 4x4

für Kinder

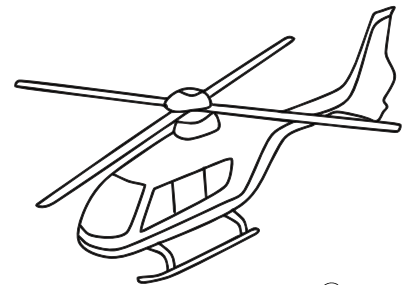
Kinder-Sudoku Rätsel 01
sehr leicht



1		3	
4	3		1
	4	1	2
2			3



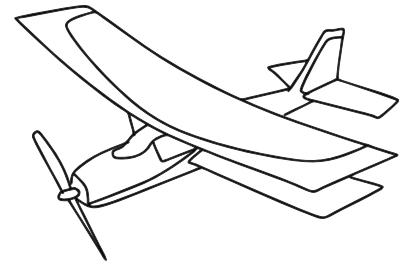
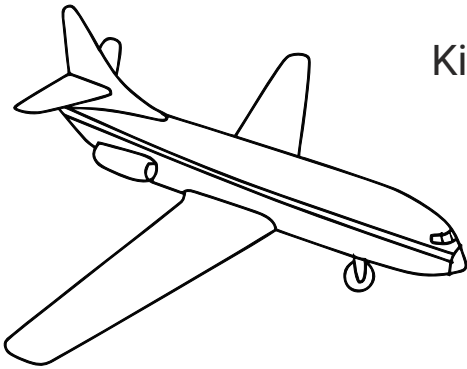
Lösung auf Seite 2



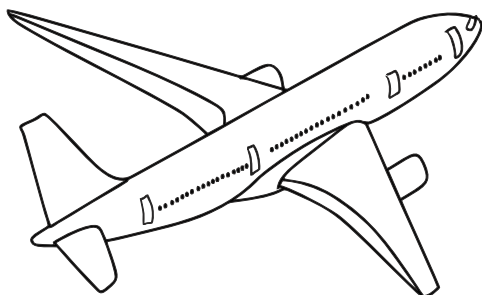
Sudoku 4x4

für Kinder

Kinder-Sudoku Rätsel 01
sehr leicht



1	2	3	4
4	3	2	1
3	4	1	2
2	1	4	3



Lösung

