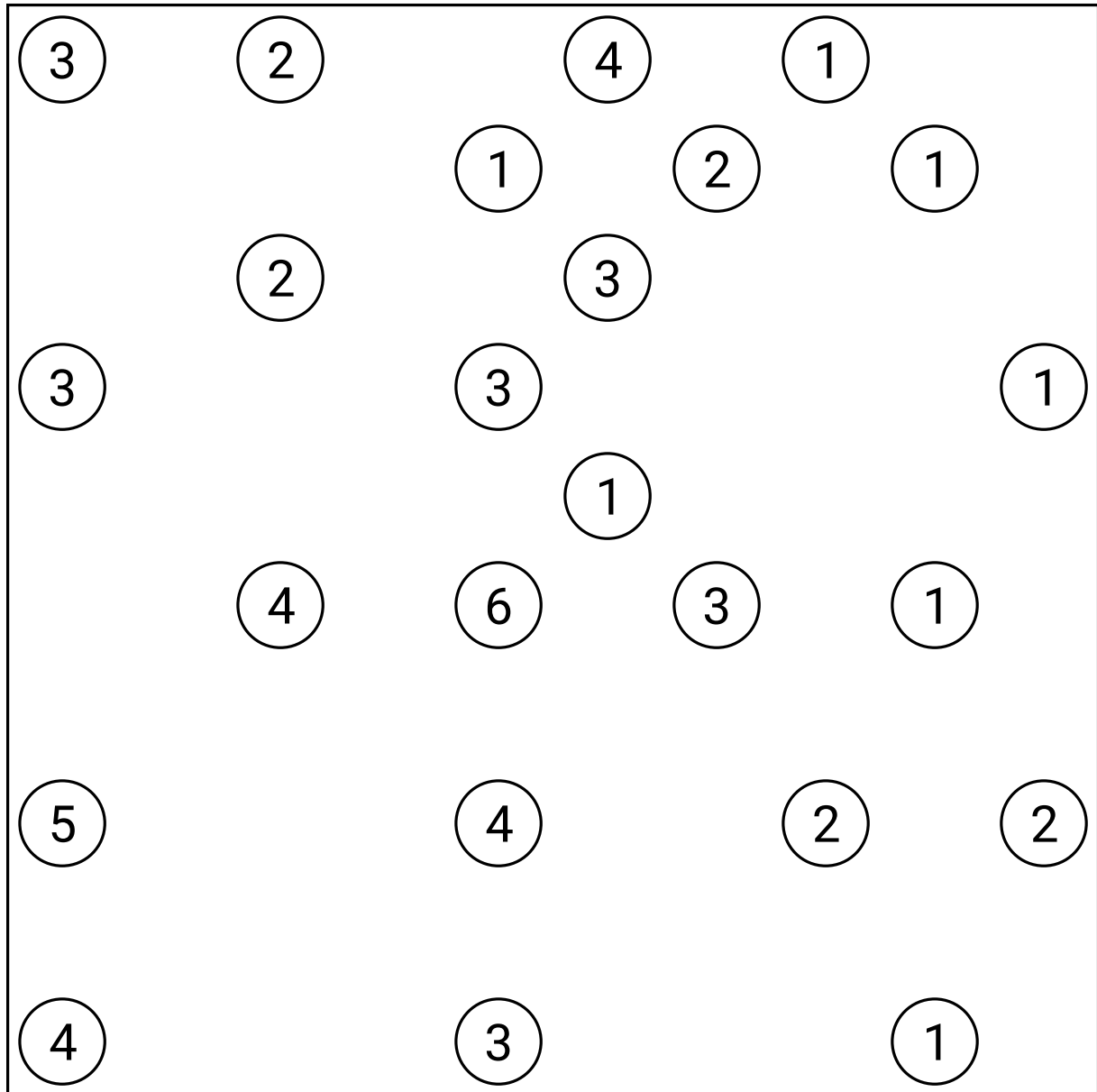


Hashiwokakero

mittel

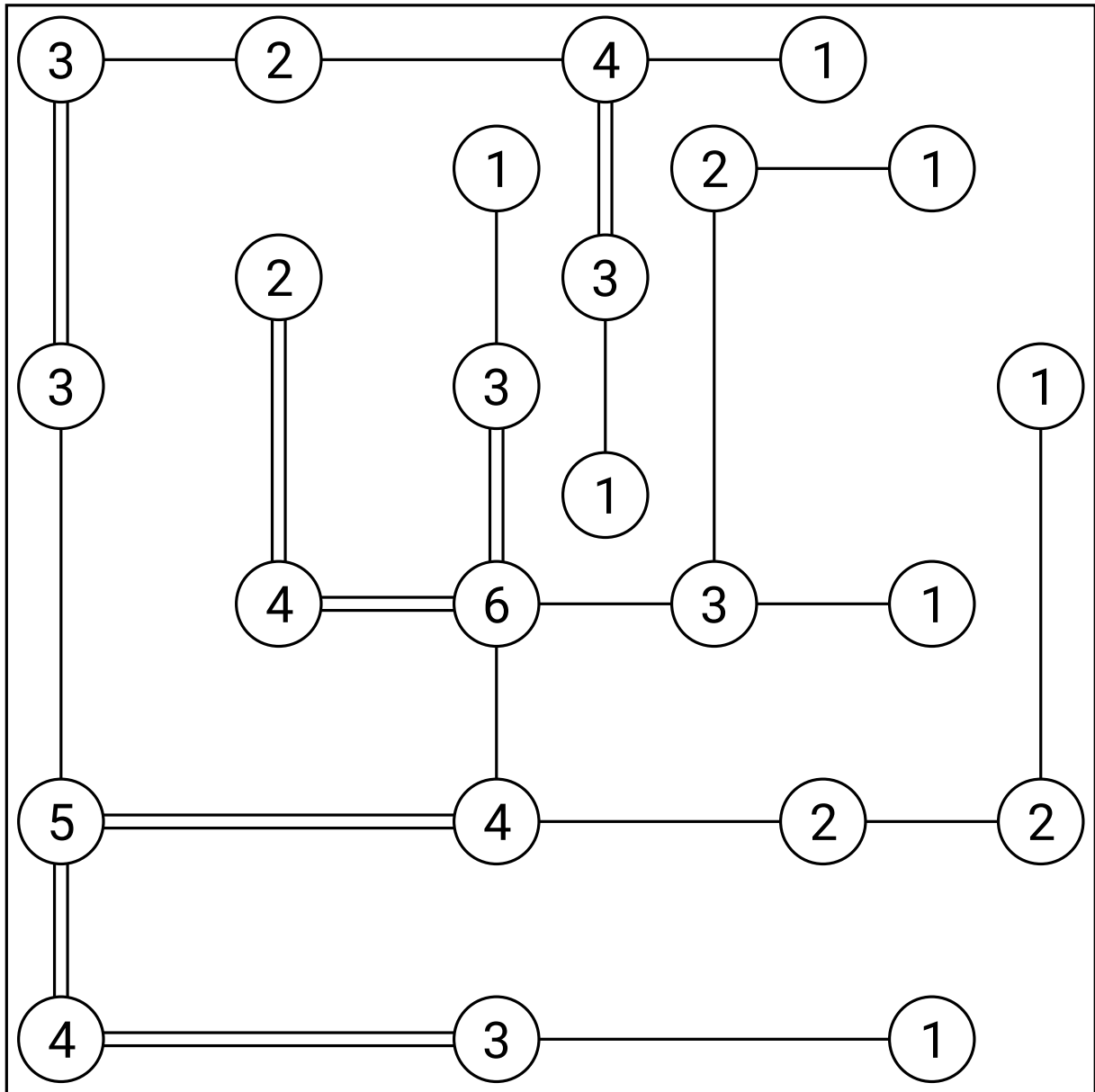


Lösung auf Seite 2



Hashiwokakero

mittel



Lösung

