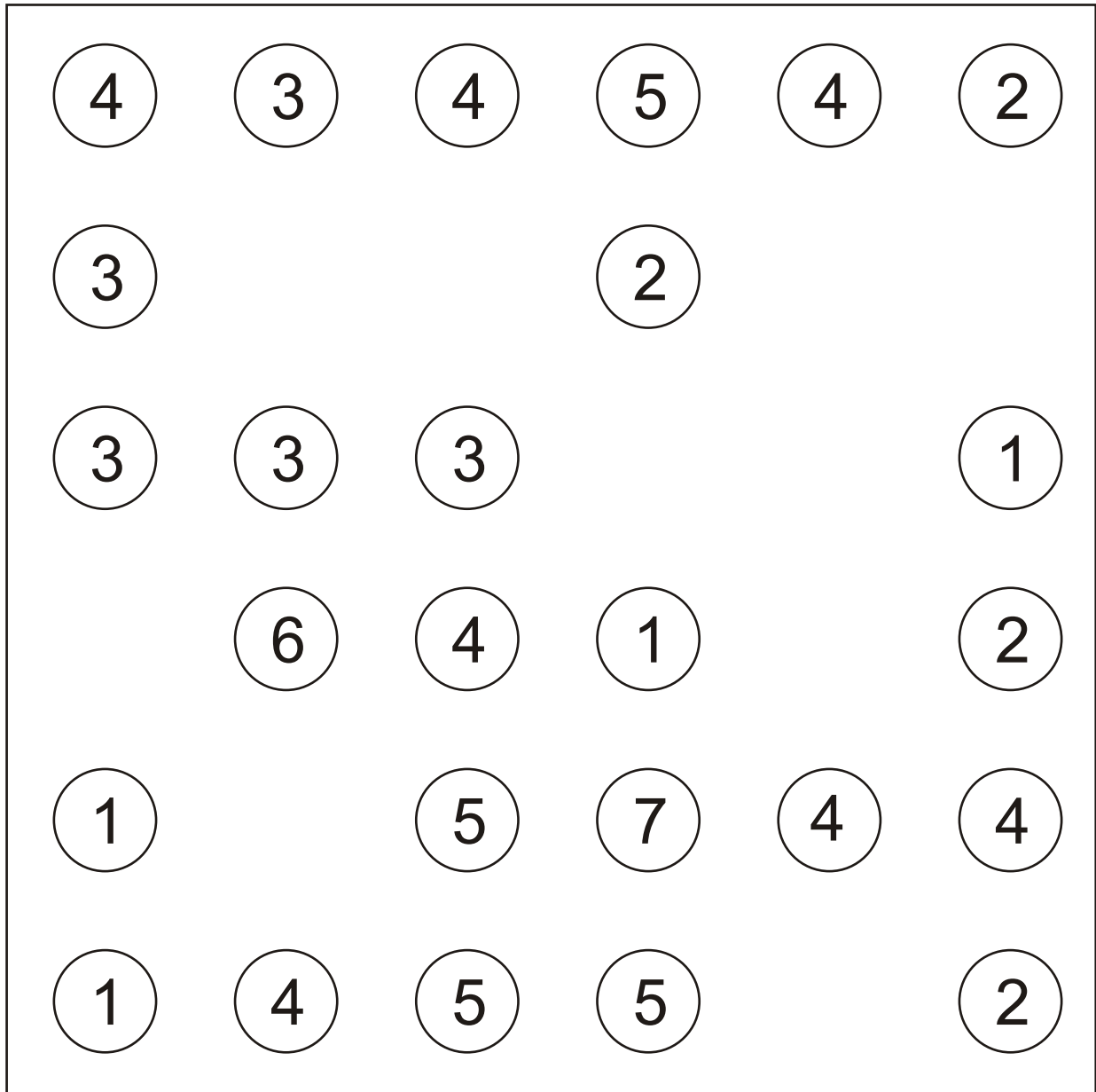


Hashiwokakero

schwer



Lösung auf Seite 2

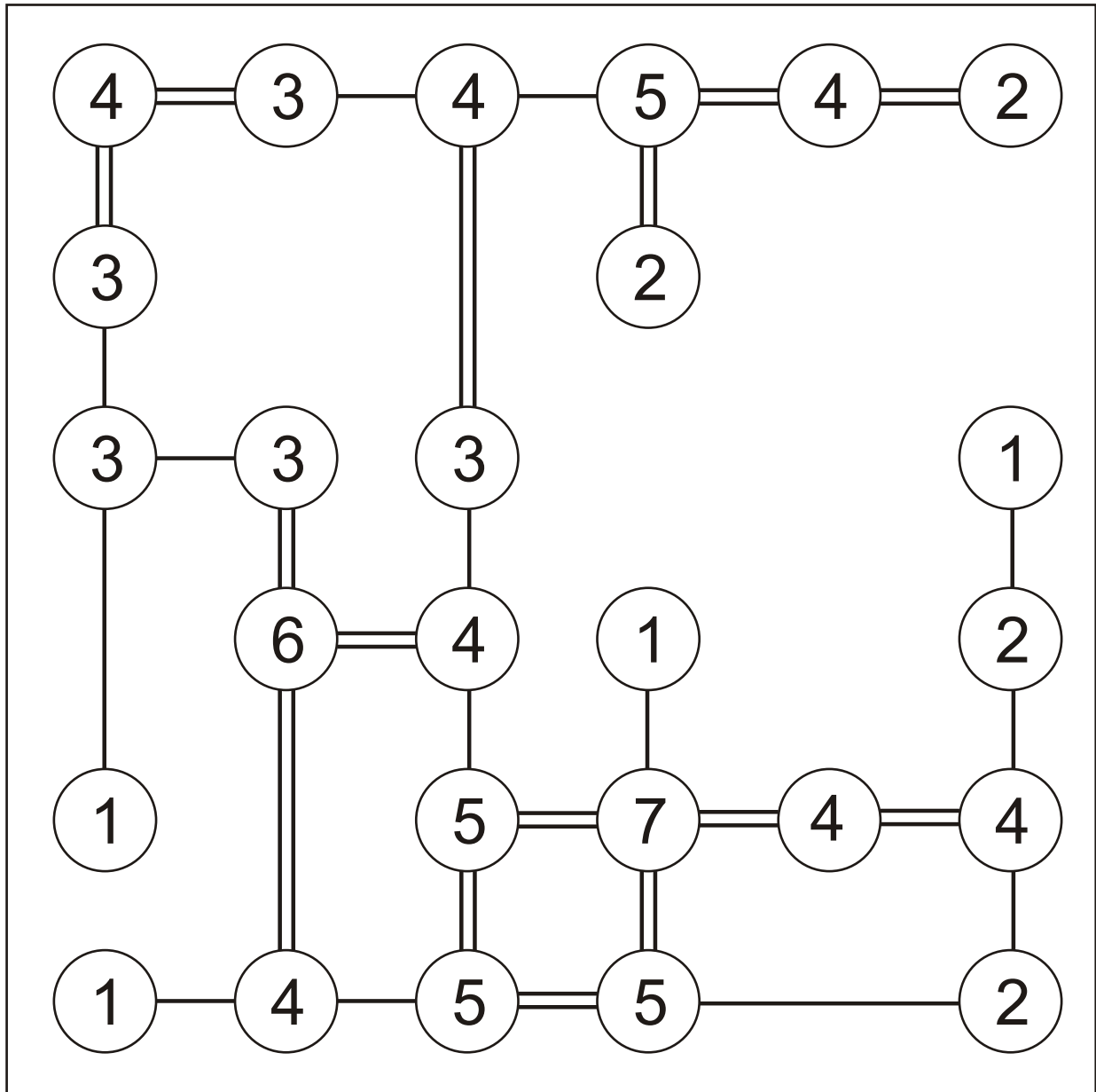
Die Regeln

Verbinden Sie die einzelnen Zahlen, mit einfachen oder doppelten Linien so miteinander, das es einen zusammenhängenden Pfad ergibt. Die Linien dürfen nur horizontal oder vertikal eingezeichnet werden. Die Höhe der Zahl gibt an, wie viele Linien den Zahlenkreis berühren dürfen.



Hashiwokakero

schwer



Lösung

