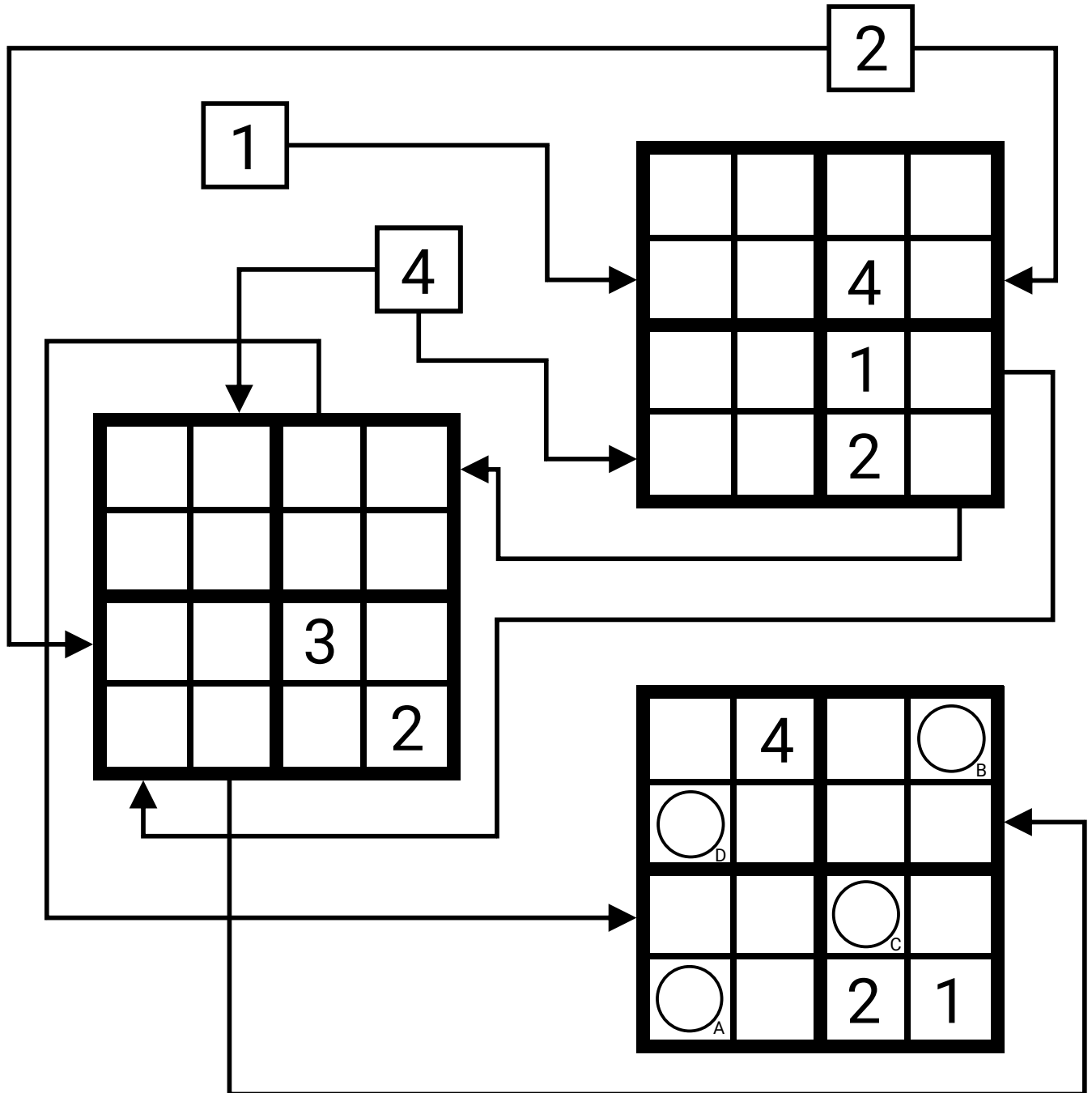
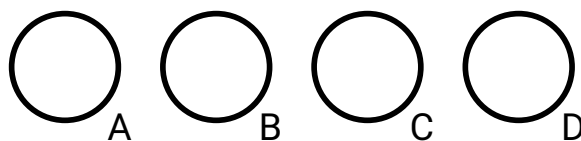


Sudoku Abenteuer

für Kinder

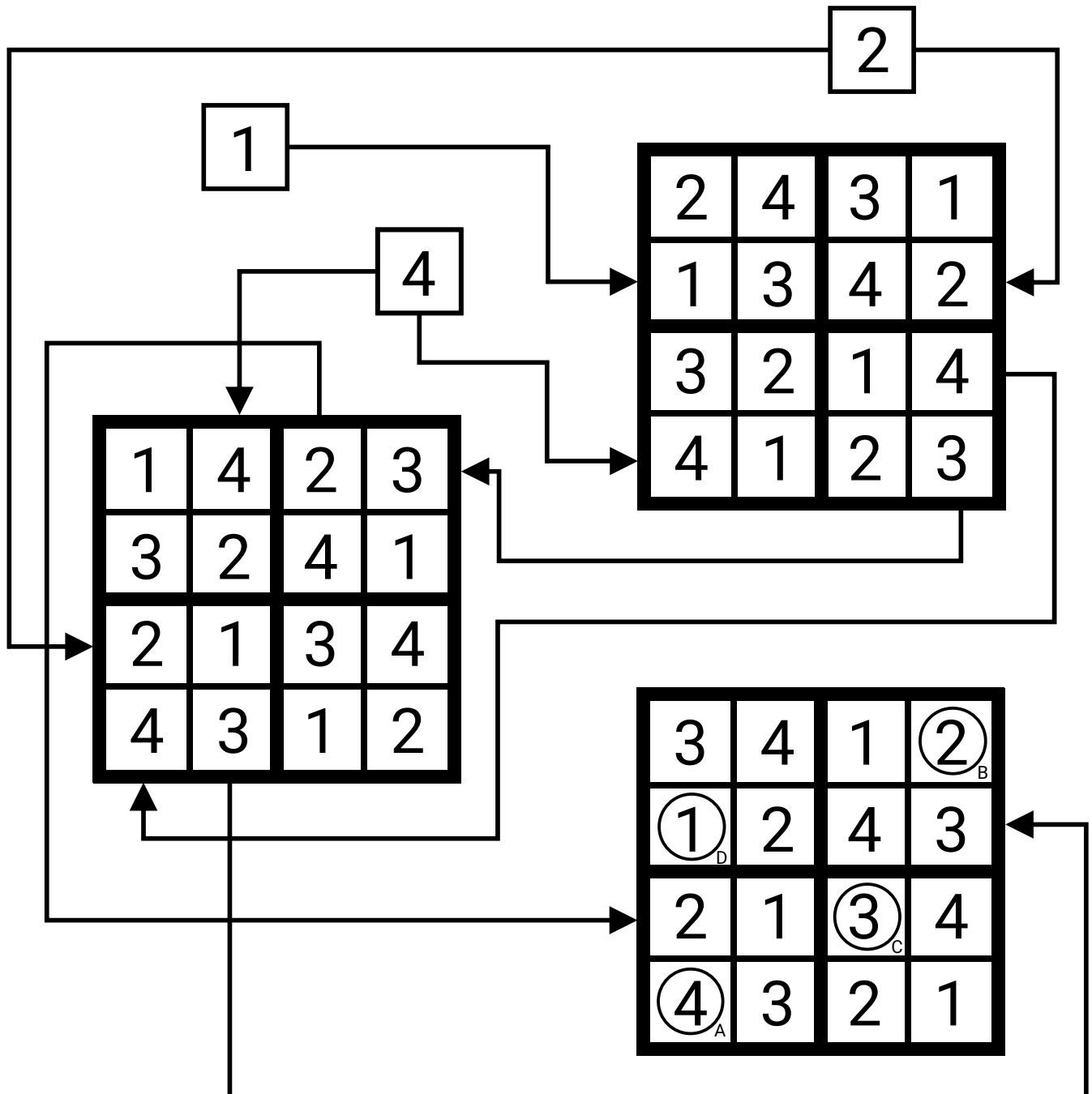


Finde die Lösungszahlen:

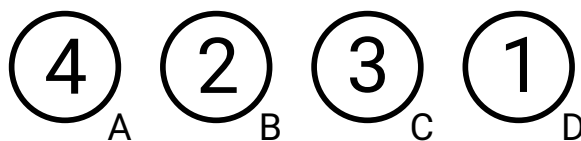


Sudoku Abenteuer

für Kinder



Finde die Lösungszahlen:



Lösung

